

HI-SCAN™ 7555i

РЕНТГЕНОТЕЛЕВИЗИОННАЯ УСТАНОВКА



Основные характеристики

- **Высокоскоростная процессорная технология**
- **Высокоскоростная передача цифрового сигнала**
- **HI-MAT^{Plus} - улучшенное распознавание материалов**
- **Высокое разрешение изображения**
- **24-битовая обработка изображения в режиме реального времени**
- **Новый эргономичный интерфейс пользователя**
- **Произвольно программируемые приоритетные клавиши**

Система **HI-SCAN 7555i** - современная компактная рентгенотелевизионная установка с размерами туннеля 755 x 555 мм (Ш x В).

Размеры туннеля идеально подходят для проверки как багажа, вносимого в салон самолета, так и посылок, портфелей, сумок и других мелких объектов проверки.

HI-SCAN 7555i - это часть новой концепции iLane, которая расширяет возможности использования технологий благодаря модульной гибкой конструкции.

Диалоговые методы анализа изображения и новый эргономичный интерфейс обеспечивают уверенное будущее для этой установки. Современные технологии и высокая надежность **HI-SCAN 7555i** делают эту установку прекрасным инструментом для решения задач в самых ответственных областях обеспечения безопасности.

HI-SCAN 7555i обеспечивает оптимальную поддержку оператора в принятии решений и значительно сокращает время досмотра.

ТЕХНИЧЕСКИЕ ХАРАКТЕРИСТИКИ HI-SCAN 7555i

Общие характеристики

Размеры туннеля	755 (Ш) x 555 (В) мм
Максимальные размеры объекта	750 (Ш) x 550 (В) мм
Высота конвейера	Примерно 750 мм (Регулируемые по высоте ножки)
Скорость конвейера при частоте сети питания 50 Гц	Примерно 0,2 м/с
Максимальная равномерная нагрузка на конвейер	160 кг
Разрешающая способность (по проволоке)	Стандартная: 39 AWG (0,09 мм), Типичная: 40 AWG (0,08 мм)
Проникающая способность (сталь)	Стандартная: 30 мм, Типичная: 31 мм
Сохранность фотопленок	Гарантирована для чувствительности до ISO 1600 (33 DIN)
Режим работы	Непрерывный

Генератор рентгеновского излучения

Количество генераторов	1
Анодное напряжение	140 кВ
Охлаждение	Герметичная масляная ванна
Направление пучка	Диагональное

Система детектирования

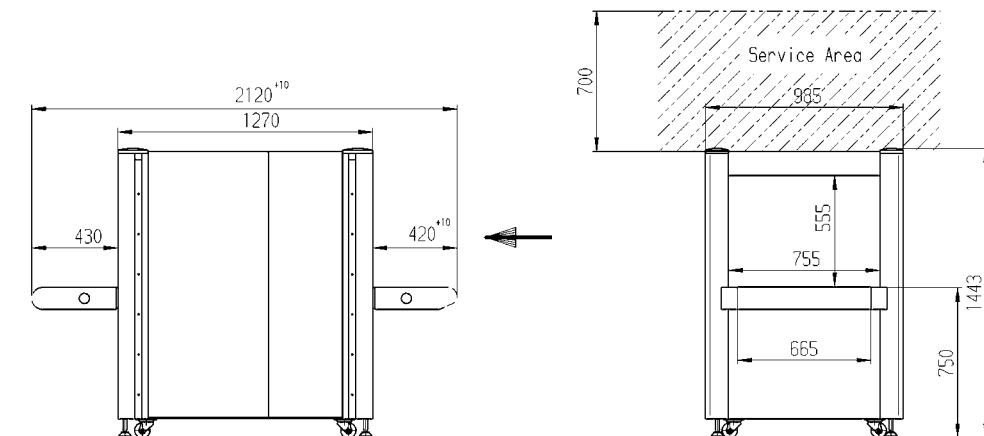
Детекторный модуль	Г-образная детекторная линейка
Число уровней серого цвета в памяти	4096
Представление изображений	Черно-белое / цветное
Формат цифровых видеоданных	1280x1024 / 24 бит
Функции обработки изображения	VARI-MAT, O ² , OS, HIGH, ZOOM: Плавное увеличение до 64-х кратного
Монитор	ЖК-монитор

Дополнительные характеристики

Особенности	Индикация даты / времени, счетчик багажа, личный код пользователя, акустическая маркировка багажа, индикация рабочего режима, REVIEW-функция возврата к просмотру предыдущих изображений, обзорное ZOOM-изображение, произвольно программируемые функциональные клавиши, USB 2.0 интерфейс, плавное увеличение
Функции системной диагностики	Автоматическая диагностика при включении и мониторинг состояния в процессе работы
Опции	X-ACT, HI-TIP, HI-SPOT, SEN, XPTore, IMS (система управления изображениями - до 100 000 изображений), Random Recheck
Аксессуары	Защита туннеля 400 мм (Макролон), Модуль детекторов XADA, Входные / выходные пластиковые роликовые столы с боковыми ограничителями и без: 600, 800, 1000, 1300, 1500, 2000, 3000 мм; Входные / выходные стальные роликовые столы: 600, 800, 1000, 1300, 1500, 2000 мм; Моторизированные наклонные и обычные входные / выходные роликовые столы 0.2 м/с: 1500, 2000 мм; Моторизированный выходной роликовый стол 0,5 м/с 1500 мм, Расширение VT/HiTrax 1xAM230 и VT/HiTrax 2xAM230

Эксплуатационные характеристики

Радиационная безопасность	Соответствует санитарным правилам РФ и всем другим действующим российским и зарубежным законам и нормам, касающимся устройств с рентгеновским излучением.
Директивы ЕС	Соответствует Директивам 2006/42/EU, 2014/35/EU, 2014/30/EU
Уровень шума	60 дБА
Диапазон рабочих температур / температур хранения	От 0°C до +40°C / от -20°C до +60°C
Относительная влажность воздуха	При температуре +20°C от 5% до 95% (без конденсата)
Источник питания	230В переменного тока +10% / -15%, 50Гц ± 3Гц
Потребляемая мощность	0,8 кВА
Класс защиты установки / клавиатуры	IP 20 / IP 43
Габаритные размеры	2120 (Д) x 985 (Ш) x 1443 (В) мм
Вес	580 кг (без учета пульта управления, клавиатуры, монитора и т.д.)
Механическая конструкция	Стальной каркас со стальными панелями, смонтированный на роликах
Цвет	RAL 7016 (Темно-серый) - B11-W1 (Голубой)



Для получения информации о продукции, сбыте и услугах посетите, пожалуйста, сайт neoskan.ru

117342, Россия, Москва, ул. Бутлерова, д.17; офис 205. Тел.: +7 499 110-22-42; e-mail: info@neo-scan.ru; neoskan.ru